



FICHE DE RÉPARABILITÉ : ALIMENTATION RAIL DIN, ALE1502D

Chez elc, nous concevons nos produits pour durer, mais aussi pour être réparés. L'alimentation rail din **ALE1502D** fabriquée en France bénéficie d'une conception aisément démontable et d'un stock de pièces disponibles bien au delà des fabrications produits. Réparer plutôt que remplacer afin de prolonger la vie de vos équipements tout en réduisant votre impact environnemental.

Nos produits sont conçus, fabriqués et réparés en Haute-Savoie en France.

IDENTIFICATION PRODUIT

- **Référence produit** : ALE1502D
- **Numéro de série** : voir étiquette signalétique
- **Marquage DEEE** : Ce produit doit être collecté séparément conformément à la réglementation en vigueur

Dans le cadre de la Garantie :

"La garantie est de vingt-quatre mois, elle est limitée soit au remplacement, soit à la réparation des composants reconnus défectueux par nous. En aucun cas, nous ne pouvons être déclarés responsables des conséquences directes ou indirectes, tant sur les personnes que sur les biens, d'une défaillance d'un matériel vendu par nos soins. Aucune indemnité ne peut nous être réclamée de ce fait à quel que titre que ce soit.

Les dispositions de cette garantie ne peuvent être invoquées par l'acheteur que pour autant que les matériels soient employés dans des conditions normales. Elles ne sont pas applicables en cas de fausse manipulation ou d'utilisation contraire à nos recommandations d'emploi et en tout cas aux règles de l'art en la matière. Tous les retours doivent nous parvenir franco de port et d'emballage."

Nous vous conseillons vivement de nous retourner les appareils à l'adresse suivante ELC SAV
10 rue François LEVEQUE
74000 ANNECY - FRANCE

Après examen du matériel, un devis vous sera adressé, à moins que la réparation soit sous garantie.

Pensez à bien emballer le matériel pour éviter les dommages pendant le transport et à nous indiquer vos coordonnées complètes, ainsi qu'une description du défaut ou de la panne constatée avec si possible les circonstances de sa production.

(Si le **matériel est sous garantie**, joindre une preuve d'achat datée ex : copie de la facture).

La garantie n'est pas applicable en cas de fausse manipulation ou d'utilisation contraire à nos recommandations d'emploi. Le retour doit nous parvenir Franco d'emballage et de port.

En cas de refus du devis proposé, le matériel vous sera retourné non réparé ou mis au rebut, selon votre demande.

Dans le cadre hors Garantie : Contactez directement notre service dédié soit par email : sav@elc.fr soit par téléphone +33(0)4 50 57 30 46, afin d'évaluer la solution la mieux adaptée à votre situation après un premier diagnostic visuel.

Nos instructions de réparation sont valables pour l'ensemble des produits fabriqués par elc, à l'exclusion de toute responsabilité. elc France, décline toute responsabilité en cas d'erreur dans les présentes instructions de réparation ou de leurs conséquences.

De même aucune responsabilité n'est acceptée pour les dommages directs ou indirects résultant d'une utilisation incorrecte des produits.

Lors de toutes manipulations des produits électroniques il convient de respecter les règles applicables en matière de sécurité du travail, de techniques de sécurité ainsi que de dispositions contenues dans les présentes instructions.

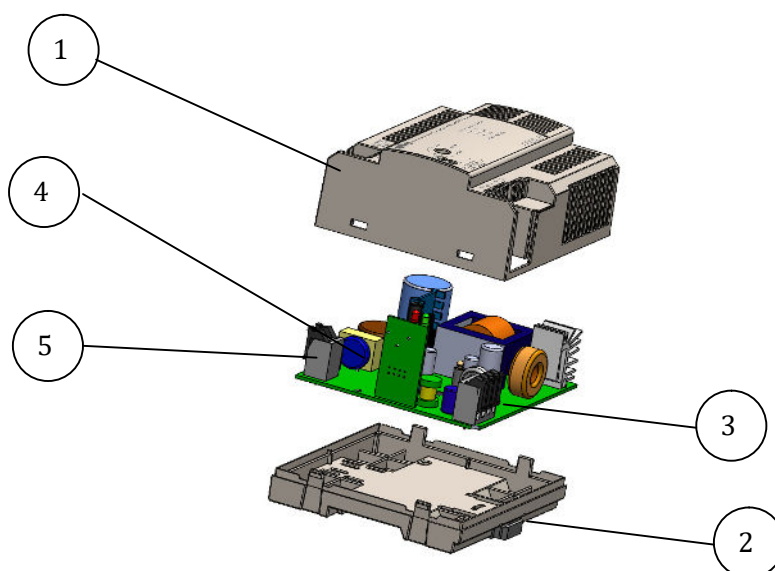
PROCÉDURE DE RÉPARATION PAR L'UTILISATEUR (HORS GARANTIE)

A. Description générale du produit :

1. Description fonctionnelle

Robuste et précise, l'ALE1502D fournit une alimentation continue stable pour les environnements industriels exigeants. Conçue pour durer et être réparée, elle garantit fiabilité, continuité de service et performance dans le temps, avec une approche responsable et durable.

2. Vue éclatée de l'ALE1502D



- 1- Capot dans lequel est clipsé la semelle
- 2- Semelle clipsée dans le capot
- 3- Circuit-imprimé
- 4- Varistance
- 5- Fusible

N°	Désignation (non générique)	elc code	Commentaires
1	Capot avec semelle clipsée	10003268ALE1502D	Pièce mécanique assurant la protection et le maintien du produit
2	Semelle clipsée	10003265	Support de fixation, clipsé dans le capot
3	Carte électronique principale (PCB)	—	Carte spécifique elc, non remplaçable individuellement
4	Varistance 275 V / 14 mm	VARISTCV275K14	Protection contre les surtensions. Équivalents SEI / Thinking autorisés
5	Microfusible temporisé micro 250 V / T3A15	FUSMICRO250VD9TA/03A15	Micro fusible temporisé 3A15

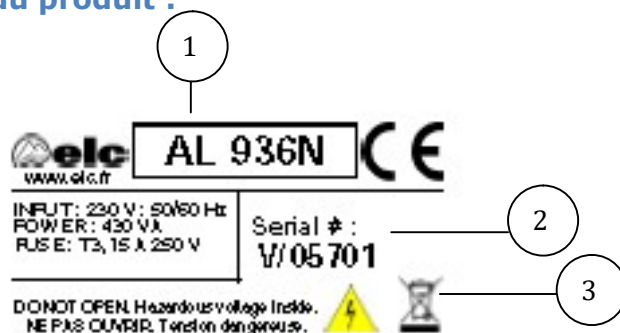
B. Informations importantes

Outils standards uniquement : tournevis, multimètre, fer à souder.

1. Sécurité : Débrancher le produit du secteur.
2. Inspection visuelle
3. Démontage : Déclipser le capot de la semelle (1- et 2-). Pas d'outil propriétaire
Identifier les modules internes
la carte (3-), les composants (4-, 5-).
Vérifier absence de brûlure sur les composants, condensateurs gonflés, connecteurs cassés.
4. Remplacement des pièces : Remplacer les composants identifiés comme défectueux avec des pièces d'origines achetées chez elc, ou composant électronique équivalent
5. Nettoyage (facultatif) : Soufflette, nettoyage des connecteurs à l'alcool isopropylique.
6. Remontage et test fonctionnel : Remonter, vérifier tension de sortie, absence de bruit ou chauffe anormale.

Pour des raisons de clarté, ces instructions ne contiennent pas d'informations détaillées complètes. Comprises dans le mode d'emploi du produit concerné, qui doit être disponible afin de veiller aux diverses recommandations notamment électriques.

C. Identification du produit :



- 1) Référence produit
- 2) Numéro de série
- 3) Symbole DEEE qui indique que ce produit doit faire l'objet d'une collecte séparée selon les consignes en vigueur.

De plus, **elc adhère à ecosystem et finance la filière de collecte et de recyclage agréée pour les déchets électriques professionnels (DEEE Pro)**. Cet engagement volontaire de notre société, permet à nos clients, en France et DOM-COM, de bénéficier de solutions simples et gratuites pour assurer le recyclage de leurs alimentations électriques, module de secours, générateurs de fonctions et sondes oscilloscopes. Ainsi, vous pouvez vous défaire gratuitement de vos matériels EEE professionnels (désignés précédemment) usagés. Vous obtiendrez alors, certificat à la clé, l'assurance d'un traitement rigoureux conforme à la réglementation. Il vous suffit pour cela de faire appel à ecosystem, qui vous indiquera la solution de collecte la plus adaptée à votre besoin. Pour connaître toutes les solutions de collecte : www.ecosystem.eco Dans tout autre pays de l'UE, il appartient au producteur / importateur d'un produit, de gérer sa fin de vie.



D. Indice de réparabilité (interne): 8,5 / 10

Basé sur une échelle similaire à celle utilisée pour les équipements grand public (loi AGEC)

Critère	Note / 10	Détail
Accès à la documentation	9	Références des composants selon besoin. Disponibles sur demande des professionnels avec le numéro de série.
Démontabilité	9	Boîtier clipsé, accès facile aux composants internes.
Disponibilité des pièces	8	Composants disponibles 10 ans (ou équivalents compatibles). Stock stratégique en France.
Prix des pièces	8	Les pièces détachées principales (condensateurs, fusibles, relais) coûtent <30% du prix d'un appareil neuf.
Support technique	9	Hotline SAV, personnel technique dédié, réponse sous 48h.
Outils nécessaires	-	Tournevis standard, fer à souder. Aucun outil propriétaire requis.



E. Pièces principales réparables

Composant	Réparable/remplaçable ?	Durée de vie estimée
Carte principale (PCB)	<input checked="" type="checkbox"/> oui (réparation piste/compo)	10+ ans
Condensateurs électrolytiques	<input checked="" type="checkbox"/> oui	5-10 ans
Connecteurs borniers / entrée secteur	<input checked="" type="checkbox"/> oui	10 ans
Boîtier	<input checked="" type="checkbox"/> remplaçable	15 ans
Protection thermique / fusible	<input checked="" type="checkbox"/> remplaçable	5 ans



F. Moyens mis à disposition pour la réparation

- **Documentation technique**
- **Service de réparation interne elc** : intervention sous 10 jours ouvrés (hors congés)
- **Assistance technique elc** : sav@elc.fr, tél. +33(0)4 50 57 37 46



G. Engagements durables

- Réparation possible tant que les pièces sont disponibles
- Pièces critiques (condensateurs, relais) sélectionnées pour leur longévité
- Produit conçu avec une approche **circulaire** : changement de pièces plutôt que remplacement complet

NOTA BENE : Ce document s'applique exclusivement à l'alimentation ALE1502D. elc se réserve le droit de faire évoluer les données techniques sans préavis.